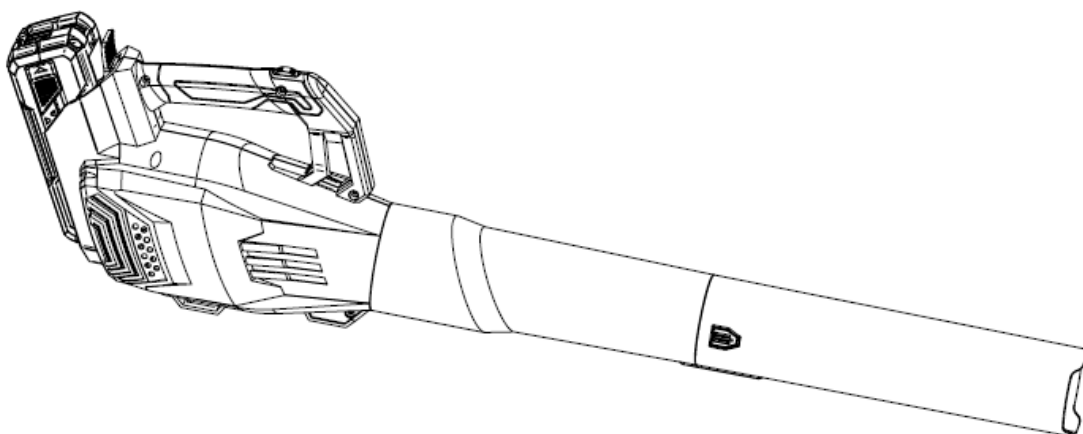


DK Betjeningsvejledning  
GB User manual  
DE Bedienungsanleitung  
IT Manuale d'Istruzioni



## LBX4000



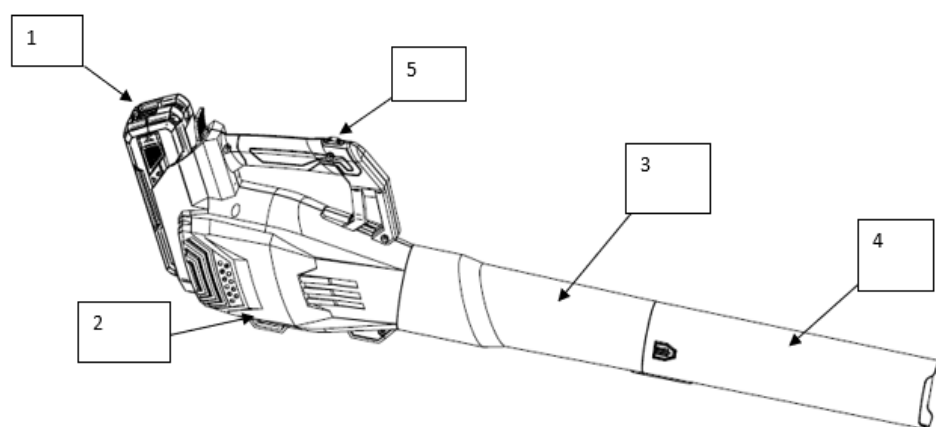
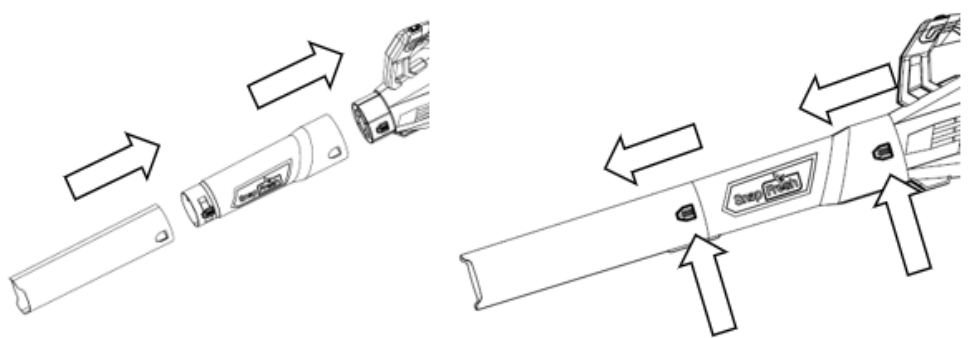
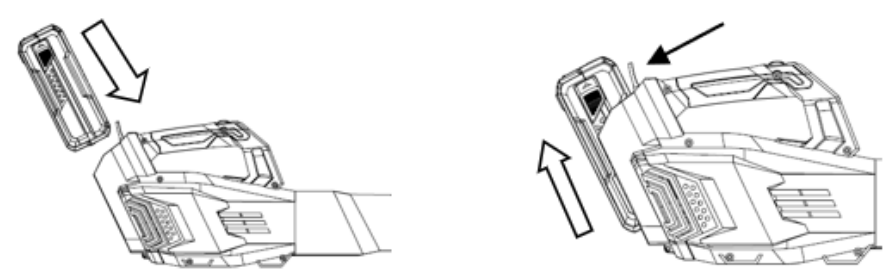
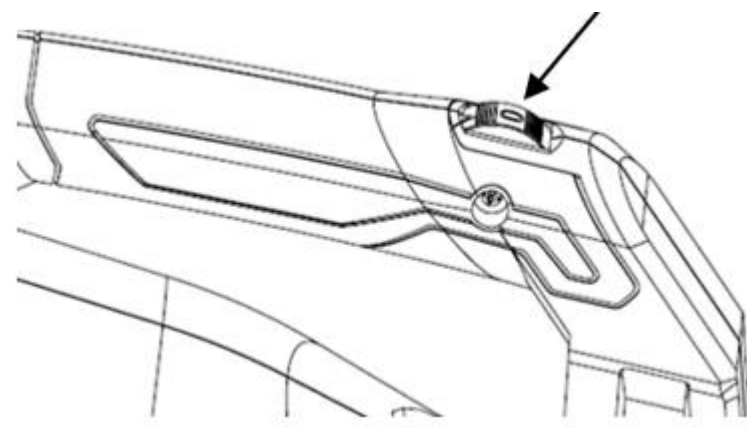
**BEMÆRK!**  
BATTERI OG LADER FØLGER IKKE  
MED TIL SOLO MASKINER

**NOTE!**  
BATTERY AND CHARGER ARE NOT  
INCLUDED FOR SOLO MACHINES

**HINWEIS!**  
AKKU UND LADEGERÄT IST FÜR  
SOLO-MASCHINEN NICHT  
INBEGRIFFEN

**Sikkerhedssymboler / Warning symbols / Warnsymbole / Pittogrammi di Sicurezza**

Sikkerhedssymboler	Warning symbols	Warnsymbole	Pittogrammi di Sicurezza	
	<b>Advarsel:</b> Sikkerhedsinformation omkring situationer der kan ende i personskade	<b>Warning:</b> Safety information about hazards that can result in personal injury	<b>Warnung:</b> Sicherheitsinformationen zu Gefahren, die zu Verletzungen führen können	<b>Attenzione:</b> Informazioni di sicurezza su possibili pericoli che possono comportare anche lesioni personali
	Læs betjeningsvejledningen grundigt før maskinen benyttes.	Please read the user manual carefully before operating the machine.	Die Bedienungsanleitung sorgfältig durchlesen, bevor das Gerät verwendet wird.	Si prega di leggere il manuale attentamente prima di utilizzare la macchina.
	Brug altid sikkerhedsbriller samt høreværn	Wear safety goggles and ear protection	Schutzbrille und Gehörschutz tragen.	Indossare occhiali di sicurezza e protezioni per le orecchie
	<b>Advarsel:</b> Risiko for flyvende objekter	<b>Warning:</b> Risk of flying objects	<b>Warnung:</b> Es besteht Gefahr von herumfliegenden Objekten.	<b>Avvertimento:</b> Rischio di oggetti volanti
	Hold afstand til personer, børn og dyr	Keep distance to other people, children and animals	Abstand von anderen Personen, Kindern und Tieren halten.	Mantieni le distanze dagli altri persone, bambini e animali
	Roterende svinghjul. Stik ikke hænderne ind i maskinen, da det kan resultere i alvorlig skade.	Rotating impeller. Do not put hands into machine, as it can cause severe injury.	Rotierendes Laufrad. Greifen Sie mit Ihren Händen nicht in das Gerät, andernfalls kann es zu ernsthaften Verletzungen kommen.	Ventola. Non mettere le mani nella ventola in quanto potrebbe causare gravi infortuni.
	Lad ikke løst tøj eller hår blive suget ind i luftindtaget på maskinen, da det kan resultere i personskade.	Do not let loose clothing or hair get drawn into air intake as it could result in personal injury.	Achten Sie darauf, dass keine lose Kleidung oder Haare in den Lufteinlass gesogen werden, andernfalls könnte es zu Verletzungen kommen.	Non lasciare che indumenti larghi o capelli vengano trascinati nella presa d'aria poiché ciò potrebbe causare lesioni personali.
	Udsæt ikke udstyret for regn/vand og opbevar det indendørs.	Do not expose the equipment to rain/water and store it indoor.	Das Equipment keinem Regen/Wasser aussetzen und im Gebäude lagern.	Non esporre l'apparecchiatura a pioggia/acqua e conservarla al chiuso.
	Udsæt ikke for temperaturer over 45 grader MAX.45°C	Do not expose to temperatures above 45 degrees C.	Keinen Temperaturen über 45 °C aussetzen.	Non esporre a temperature superiori a 45 gradi C.
	Skal genbruges	Must be recycled	Ist zu recyceln	Deve essere riciclato
	Udsæt ikke udstyret for ekstrem varme eller ild	Do not expose the equipment to extreme heat or fire	Das Equipment weder extremer Hitze noch einem Feuer aussetzen.	Non esporre l'apparecchiatura a calore eccessivo o al fuoco
	Udsæt ikke udstyret for regn/vand og opbevar det indendørs	Do not expose the equipment to rain/water and store it indoor	Das Equipment keinem Regen/Wasser aussetzen und im Gebäude lagern.	Non esporre l'apparecchiatura a pioggia/acqua e conservarla al chiuso
	Læs betjeningsvejledningen grundigt før maskinen benyttes	Please read the user manual carefully before operating the machine	Die Bedienungsanleitung sorgfältig durchlesen, bevor das Gerät verwendet wird.	Si prega di leggere il manuale attentamente prima di utilizzare la macchina
	Bortskaffelse af elektriske produkter må <u>ikke</u> ske sammen med almindeligt husholdningsaffald. Elektriske produkter skal medbringes til det lokale genbrugs-center og bortskaffes på korrekt vis der.	Waste electrical products must not be disposed of with the household waste. This tool should be taken to your local recycling center for safe treatment.	Elektroabfälle dürfen nicht mit dem Hausmüll entsorgt werden. Dieses Werkzeug muss zur sicheren Entsorgung in Ihr lokales Recyclingzentrum gebracht werden.	I prodotti elettrici di scarto non devono essere smaltiti con i rifiuti domestici. Questo strumento dovrebbe essere portato al centro di raccolta per essere smaltito nel modo corretto.

<p><b>Fig 1</b></p>	
<p><b>Fig 2</b></p>	
<p><b>Fig 3</b></p>	
<p><b>Fig 4</b></p>	

## DK - Original brugsanvisning

---

Sikkerhedssymboler .....	2
Illustrationer.....	3
2. Identifikation af maskine og dele .....	4
3. Udpakning og montering .....	4
4. Batteri.....	5
5. Opladning.....	5
6. Betjening af maskinen .....	5
7. Beklædning .....	5
8. Vedligeholdelse.....	5
9. Specifikationer.....	6
10. Reklamationsretten og generelle betingelser .....	6
11. Fejlfinding.....	16
EU Overensstemmelseserklæring.....	17

### 1. Sikkerhed

---

#### Sådan læses manualen

Læs venligst denne brugsanvisning omhyggeligt, især sikkerhedsadvarsler markeret med symbolet:



Disse giver nærmere oplysninger eller yderligere oplysninger om, hvad der allerede er blevet sagt, med henblik på at forhindre beskadigelse af maskinen. Men manglende overholdelse kan også resultere i risiko for alvorlig personskade eller død for sig selv eller andre.

#### Generelle sikkerhedsforskrifter

Ved arbejde med maskinen bør sikkerhedsanvisningerne følges nøje. Gennemlæs brugsanvisningen grundigt inden du starter din maskine. Vær sikker på, at du omgående kan stoppe maskinen i tilfælde af uheld.

De advarsler, forholdsregler og instruktioner, der er beskrevet i denne brugsanvisning, kan ikke dække alle de forhold eller situationer, der kan opstå. Brugeren må derfor anvende sin sunde fornuft og udvise forsigtighed ved anvendelse af maskinen.

#### Sikkerhed i arbejdsområdet

- Brug kun maskinen i opryddede og oplyste områder.
- Brug ikke maskinen i eksplosionsfarlige omgivelser, hvor der findes brandbare væsker, gasser eller støv.
- Den, der betjener maskinen, er ansvarlig for personer og dyr i arbejdsområdet. Hold børn og andre personer, samt dyr mindst 5 meter borte fra arbejdsområdet.

#### Brug og pleje af maskinen

- Maskinen må ikke bruges til andet arbejde end det, der er beskrevet i brugsanvisningen.
- Brug kun godkendt tilbehør og originale reservedele. Montering af ikke godkendte dele kan medføre forøget risiko og er derfor ikke lovlig. Ethvert ansvar fraskrives ved ulykke eller anden skade, som forårsages pga. montering af uoriginale dele.
- Før maskinen tages i brug, bør forhandleren eller anden fagkyndig instruere dig i brugen.
- Kontroller altid før anvendelse, at bolte og møtrikker er spændte, at de bevægelige dele fungerer korrekt, samt at beskyttelsesanordninger er intakte og korrekt monteret. Få beskadigede dele repareret inden maskinen tages i brug.

- Udsæt ikke maskinen for fugtige omgivelser ved opbevaring og anvend den ikke i regnvejr.
- Brug ikke magt ved anvendelse af værktøjet. Brug det rette værktøj til opgaven.
- Opbevar maskinen udenfor børns rækkevidde.
- Batteriet skal altid fjernes fra maskinen når:
  1. Vedligeholdelse og rengøring foretages
  2. Maskinen opbevares uden opsyn
- Under transport skal hovedafbryderen være slået fra.

### 2. Identifikation af maskine og dele

---

#### Se Fig. 1

1. Batteri\*
2. Motorhus
3. Øvrer blæserør
4. Nedrer blæserør
5. Blæsehastighed drejeknap

\*Batteri/oplader medfølger ej til solo maskiner!

### 3. Udpakning og montering

---

1. Pak produktet ud og placer alle dele på en flad, stabil flade.
2. Fjern al emballage.
3. Sikre at alle dele er skadefrie. Skulle nogle dele mangle eller have taget skade, kontakt da straks forhandleren.
4. Sikre at alle tilbehørsdele for samling og brug er til stede. Brug af et mangelfuldt produkt kan medføre skade på personer og ejendom.
5. Monter begge blæserør. Tryk låseknappen ned og press først øvrer blæserør ind på motorhuset og herefter nedrer blæserør på øvrer blæserør så de låses fast. For at adskille blæserør og motorenhed, trykkes låseknappen ned og delene trækkes fra hinanden. Se **Fig 2**
6. Sæt batteriet fast, ved at skubbe ned, til der kommer et klik. **Se Fig. 3**
7. Batteriet fjernes ved at trykke batterilåseknapperne ind, og træk batteriet op. **Se Fig. 3**  
**BEMÆRK:** Ved montering og enhver form for vedligeholdelse skal batteriet afmonteres.

## 4. Batteri

\*Medfølger ej til solo maskiner!

**Advarsel:** Forsøg aldrig at skille batteriet ad, kortslutte det eller udsætte det for ekstrem varme/ild, da det kan medføre personskaade og permanent skade på batteriet!

Batteriets kapacitet er ikke fuld opladet ved levering.

### Opladning

- Brug kun den originale lader med art. nr. 90066658 (standard lader) eller 90066657 (hurtig lader).
- Før batteriet tages i brug første gang, anbefales det at lade på batteriet helt op.

Batteriet har en energi indikator i enden. Tryk knappen ind og et antal LED vil lyse op.

LED lys	Batteri
Alle LED lys er tændt	Fuldt opladet (75-100%).
LED 1, LED 2, LED 3 er tændt.	Batteriet er 50%-75% opladet.
LED 1, LED 2 er tændt.	Batteriet er 25%-50% opladet.
LED 1 tændt.	Batteri er 0%-25% opladet
LED 1 blinker	Batteriet er tomt. Oplad batteriet.

Bemærk: Indikator lysene er kun vejledende indikationer og ikke helt præcise power angivelser.

**Vigtigt:** For at beskytte batteriet mod total afladning, vil maskinen standse, når batteriet næsten er fladt. Maskinen må ikke startes igen efter automatisk standsning, da det kan beskadige batteriet. Batteriet skal oplades, inden arbejdet fortsættes. For yderligere oplysninger, se betjeningsvejledningen der medfølger batteriet.

## 5. Opladning

Fuld opladning af batteri tager cirka 75/120 min (2.5/4.0Ah batteri).

Ekstra hurtigoplader (30/50 min afhængig af batteristørrelse) kan tilkøbes hos din forhandler eller på [www.texas.dk](http://www.texas.dk). Art. nr. 90066657

- Brug kun den originale lader (art. no. 90066658).
- Forsøg ikke at oplade andre typer batterier i laderen, end det originale batteri med art. nr. 90066660 (2.5Ah) eller 90066659 (4.0Ah).
- Opladeren skal opbevares tørt og lunt (mellem 10-25 grader) og må kun bruges indendørs. Den tilsluttes en almindelig 230V stikkontakt.
- Før batteriet tages i brug første gang, anbefales det at lade batteriet helt op.
- Overfladen på batteriet kan blive varmt under opladning. Dette er helt normalt.
- Batteri og lader må ikke tildækkes under opladning.

Indsæt batteriet i opladeren og lade det glide på plads, så det låses fast.

Der er 4 indikatorlys på laderen, som viser status og opladningsniveau på batteriet

- **Konstant rødt lys:** Laderen er klar til opladning, men batteri er ikke tilsluttet korrekt
- **Blinkende rødt lys:** Fejl på batteri eller overophedning (lad altid et varmt batteri køle af før opladning)
- **Blinkende grønt lys:** Batteri oplades
- **Konstant grønt lys:** Batteri er fuldt oplades og skal fjernes fra opladeren.

**Vigtigt:** Opladeren slår selv fra, når batteriet er fuldt. Det anbefales dog ikke at lade på batteriet i mere end 24 timer.

Det anbefales så vidt muligt at køre batteriet helt tomt, og lade det fuldt op hver gang, da dette vil forlænge levetiden på batteriet. Men klatladning er også ok.

For at fjerne batteriet fra opladeren, holdes knappen nede og batteriet trækkes ud.

Før vinteropbevaring bør batteriet lades helt op og stå lunt imellem 10-20 grader. Oplad batteriet mindst hver 3. måned. Sørg for at holde ventilationsåbninger rene og fri for snavs.

Opbevar opladeren indendørs ved temperatur mellem 5-25 grader.

## 6. Betjening af maskinen

Før brug sikres at batteriet sidder ordentligt låst fast med batterilåsen.

For at starte løvblæseren, trykkes blæsehastighed drejeknappen Fig.4 fremad.

Blæsehastigheden kan justeres til et bestemt niveau ved at indstille drejeknappen i den ønskede position.

## 7. Beklædning

Ved arbejde med maskinen er tætsiddende arbejdstøj, solide arbejdshandsker, høreværn, sikkerhedsbriller og støvler med skridsikre såler, påbudt.

## 8. Vedligeholdelse

**Før der udføres reparationer eller vedligeholdelse på produktet, skal strømmen være afbrudt, dvs. batteriet skal være afmonteret.**

- Afmonter batteriet før du gør maskinen ren eller efterlader den uden opsyn.
- Tjek at luftindtaget ikke er blokeret af blade eller snavs. Dette vil nedsætte maskines blæsekapacitet og øge risikoen for overophedning af motoren.
- Rengør kunststoffuset og -dele med et mildt rengøringsmiddel og en fugtig klud. Anvend ikke aggressive midler eller opløsningsmidler.
- Undgå helt at der trænger vand ind i maskinen.
- Opbevar løvblæseren tørt og utilgængeligt for børn. Fjern batteriet.

## 9. Specifikationer

Model	LBX4000
Batteri type	Lithium Ion
Batteri nominel volt	40V
Kapacitet	2.5 Ah & 4.0 Ah
Max luft hastighed	126 km/t
Nettovægt (uden batteri)	1,6 kg

## 10. Reklamationsretten og generelle betingelser

Reklamationsperioden regnes fra købsdatoen og er gældende i 2 år for private i Danmark og i EU. Maskiner solgt til erhvervsbenyttelse har 1 års garanti. Reklamationen dækker mangelfuld udførelse dvs. fabrikationsfejl eller materiale- og funktionsfejl.

### Forbehold og krav

Normal slitage og udskiftning af sliddele er IKKE omfattet af reklamationsretten.

Sliddele, hvor der IKKE garanteres for holdbarheden over 12 måneder:

- Svinghjul
- Blæserør
- Mundstykke
- Batteri: Hvis batteriet ikke er opbevaret korrekt (frostfrit og oplades hver 3. måned) garanteres der kun for 6 måneders holdbarhed.

### Reklamationsretten omfatter IKKE fejl eller mangler opstået som følge af:

- Manglende service og vedligeholdelse
- Konstruktionsmæssige ændringer
- At maskinen har været udsat for ydre påvirkning
- At maskinen er blevet misligholdt eller overbelastet
- Montering/anvendelse af uoriginale reservedele
- Andre forhold, som Texas A/S er uden ansvar for

Hvorvidt en sag er en garantisag eller ej, afgøres i hvert tilfælde af et autoriseret serviceværksted.

Din købskvittering er gældende som garantibevis, hvorfor den altid bør gemmes.

**Husk:** Ved anmodning om garanti reparation eller hjælp til reservedele, skal Art. no. (f.eks. 90063XXX), årgang og serienummer altid oplyses. Det kan findes på CE-mærket som sidder på maskinen.

*\*Vi forbeholder os ret til ændringer og tager forbehold for evt. trykfejl.*

## GB - Original instructions

---

Warning symbols.....	2
Illustrations.....	3
1. Safety.....	7
2. Identification of the machine and components.....	7
3. Unpacking and assembly.....	7
4. Battery.....	7
5. Charger.....	8
6. Use.....	8
7. Clothing.....	8
8. Maintenance.....	9
9. Specifications.....	9
10. Warranty terms and conditions.....	9
11. Troubleshooting.....	16
EC Declaration of conformity.....	17

### Spare parts

Spare part drawings for the specific product can be found on our website [www.texas.dk](http://www.texas.dk) If you find the part numbers yourself, this will facilitate more rapid service.

For purchase of spare parts, please contact your dealer.

## 1. Safety

---

### How to read the manual

Please read this instruction manual carefully, especially the safety warnings marked with the symbol:



When using the product, the safety instructions must be closely followed. Read this manual carefully before starting the machine. Make sure that you know how to stop and switch off the engine in case of accident. All instructions regarding safety and maintenance of the machine are for your own safety.

The warnings, precautions and instructions given in this manual, cannot cover all situations that the product can be placed in. The user must therefore present common sense and caution when using the product.

### Safety in the work area

- Only use the product in clean and well lit areas
- Do not use the product in areas with explosive danger or where there is flammable fluids, gas or dust present.
- The person that uses the machine is responsible to other persons in the work area. Never use the machine when others, especially children or animals are near.
- This machine is an electric product. It is therefore important, that it ever comes in contact with water or is used in wet surroundings.

### Use and maintenance of the product

- This machine must not be used for other work than as described in this manual.
- Only use original spare parts. Mounting of non-approved parts may lead to increased risk and are therefore not legal. Any liability is renounced for accidents or other damage that has happened due to the use of unauthorised parts.
- Before using the machine, the dealer or other qualified person should instruct you in the use of

the machine.

- Minors may not work the machine.
- The machine may only be lent to people who know how to work the machine. This manual should follow the machine under all circumstances.
- The machine may only be used by persons who are rested, well and fit. If the work is tiring, frequent brakes should be made. Do not use the machine under influence of alcohol.
- Always wear eye protection when using the machine.
- Keep children and other persons at a distance of at least 5 metres from the work area.
- The battery should always be removed when:
  1. maintenance is made.
  2. the machine is left unattended
- During transport, the main switch must be switched off.

## 2. Identification of the machine and components

---

### See Fig. 1

1. Battery\*
2. Blower housing
3. Upper tube
4. Lower tube
5. Variable speed dial

\*Battery and charger are not included for solo machines!

## 3. Unpacking and assembly

---

1. Unpack all parts and lay them on a flat, stable surface.
2. Remove all packing materials and shipping devices, if applicable.
3. Make sure the delivery contents are complete and free of any damage. If you find that parts are missing or show damage do not use the product but contact your dealer. Using an incomplete or damaged product represents a hazard to people and property.
4. Ensure that you have all the accessories needed for assembly and operation.
5. Mount the blower tubes. Push the tube-release button and push the tubes together, so they lock together. To separate the blower tube from the blower housing, press the release button and pull the tubes apart. **See Fig. 2**
6. Plug in the battery, by pushing it down until you hear a click **See Fig. 3**
7. Remove the battery by push down the battery lock buttons and pull up **See Fig. 3**  
**NOTE:** Always remove the battery before assembly and maintenance.

## 4. Battery

---

Not included for solo machines\*

**Warning:** Do not try to disassemble, short circuit or put it to extreme heat or fire, as it can cause serious injury and permanent damage to the battery!

Battery pack is not fully charged when delivered.



## Charging

- Only use the original charger with art. no. 90066658 (standard charger) or 90066657 (quick charger).
- Before the battery is being used the first time, it is recommended to fully charge it first.

LED lights	Battery Pack
All LEDs are lit	Fully charged (75-100%).
LED 1, LED 2, LED 3 are lit.	The battery pack is 50%-75% charged
LED 1, LED 2 are lit.	The battery pack is 25%-50% charged.
LED 1 are lit	The battery pack is 0%-25% charged
LED 1 flashes	The battery pack is empty. Charge the battery.

Note: The indicator lights is only indicative indications, and is not accurate power indications.

**Important:** To protect the battery from total discharge, the machine will stop, when the battery is nearly empty.

The machine must not be started up again after automatic shutdown, as it can damage the battery. The battery must be recharges before the work can continue.

For further information, see the user manual which is included with the battery.

## 5. Charger

A full charge takes around 75/120 min (2.5/4.0Ah battery).

An extra quick charger (30/50 min depending on battery size) is sold separately at your local dealer or at [www.texas.dk](http://www.texas.dk). Art. no. 90066657

- Only use the original charger, do not try to charge other type of batteries in the charger, other than the original battery with art. no. 90066660 (2.5Ah) or 90066659 (4.0Ah).
- Keep the charger in a dry and warm environment (10-25 degrees C) and only use it indoor. It should be connected to a normal 230V AC socket.
- Before the battery is being used the first time, it is recommended to charge it fully.
- The surface of the battery can become warm during charging. This is normal.
- Do not cover battery or charger during charging. Allow free ventilation of air.

Insert the battery into the slots of the charger and slide it into place until it locks.

There are 4 lights on the charger indicating the status and state of charge of the battery

- **Constant red light:** The charger is ready to charge, but no battery is connected
- **Flashing red light:** Battery fault or overheat (always let a warm battery cool off before charging it)
- **Flashing green light:** Battery is charging

- **Constant green light:** Batteri er fuldt oplades og skal fjernes fra opladeren.

**Important:** The charger will stop, when the battery is full. However, it is not recommended to leave the battery in charger for more than 24 hours.

It is recommended to drain the battery completely and fully charge it whenever possible, as it can increase the health of the battery. But partial charge will not damage the battery.

To remove the battery from the charger, hold the button down and pull the battery out.

Before winter storage, the battery should be fully charged and kept warm at 10-20 degrees C. Charge it every 3 months. Make sure to keep ventilation holes clean and free from dirt.

Store the charger indoor between 5-25 degrees C.

## 6. Use

Before use, make sure that the battery is fitted properly with the battery lock in place.

To start the leaf blower push the variable speed dial See Fig. 4 forward.


The blowing speed can be adjusted to a certain level by setting the variable speed dial in any desired position See Fig.9

## 7. Clothing

When using the machine, wear tight-fitting work clothes, strong working gloves, hearing protectors, safety goggles and boots with non-skid soles



## 8. Maintenance

 **Before any service and maintenance is done, the power must be disconnected, it means the battery removed from the tool.**

- Remove the battery before you clean and store the machine.
- Check that the air intake is not blocked by leaves or dirt. A clogged air intake reduced the blowing capacity and increases the risk of overheating the motor.
- Clean the housing and other parts with a mild cleanser and a moist cloth. Never use aggressive cleansers or solvents.
- Prevent water from getting into the machine.
- Store the blower dry and unavaible for children. Remove the battery.

## 9. Specifications

Model	LBX4000
Battery type	Lithium Ion
Battery nominal voltage	40V
Capacity	2.5 Ah & 4.0 Ah
Max air speed	126 km/h
Net weight (tool only)	1,6 kg

## 10. Warranty terms and conditions

The warranty period is 2 years for private end users in EU countries. Products sold for commercial use, only have a warranty period of 1 year.  
The warranty covers material and/or fabrication faults.

### Restrictions and requirements

Normal wear and replacement of wearing parts are NOT covered by the warranty.

Wearing parts, which are NOT covered for more than 12 months:

- Fan
- Tube
- Speed nozzle
- Battery: If the battery is not stored correct (frost-free and recharged every 3 months), the durability is only guaranteed for 6 months.

### The warranty does NOT cover damages/faults caused by:

- Lack of service and maintenance
- Structural changes
- Exposure to unusual external conditions
- If the machine has been improperly used or overloaded
- Use of unoriginal spare parts.
- Other conditions where Texas cannot be held responsible.

Whether a case is a warranty claim or not is determined in each case by an authorized service center. Your receipt is your warranty note, why it should always be kept safe.

**REMEMBER:** The purchase of spare parts as well as any request for warranty repair, art. number (e.g. 90063XX), year and serial number should always be informed.

*\* We reserve the right to change the conditions and accept no liability for any misprints.*

## DE - Originalanleitung

Warnsymbole .....	2
Abbildungen .....	3
1. Sicherheit .....	10
2. Identifizierung des Geräts und der Komponenten ..	10
3. Auspacken und Montage.....	10
4. Akku .....	11
5. Ladegerät .....	11
6. Kleidung .....	11
7. Verwenden.....	11
8. Wartung.....	12
9. Spezifikationen.....	12
10. Garantiebedingungen und -bestimmungen .....	12
11. Fehlersuche .....	16
EU Konformitätserklärung .....	17

### Ersatzteile

Ersatzteilzeichnungen für das jeweilige Produkt finden Sie auf unserer Website **www.texas.dk**. Wenn Sie die Teilenummern selbst finden, wird dadurch ein schnellerer Service ermöglicht.

Für den Kauf von Ersatzteilen wenden Sie sich bitte an Ihren Händler.

## 1. Sicherheit

### Die Bedienungsanleitung

Bitte lesen Sie diese Bedienungsanleitung sorgfältig durch, insbesondere die mit dem Symbol gekennzeichneten Sicherheitswarnungen:



Bei Verwendung des Produkts sind die Sicherheitsanweisungen genauesten zu befolgen. Lesen Sie diese Bedienungsanleitung vor dem Start des Geräts sorgfältig durch. Stellen Sie sicher, dass Sie wissen, wie Sie den Motor im Falle eines Unfalls stoppen und ausschalten. Alle Sicherheits- und Wartungsanweisungen für das Gerät dienen Ihrer eigenen Sicherheit.

Die Warnungen, Vorsichtshinweise und Anweisungen in dieser Bedienungsanleitung können nicht alle Situationen abdecken, die bei Verwendung des Produkts auftreten können. Der Benutzer muss daher bei der Verwendung des Produkts gesunden Menschenverstand und Vorsicht walten lassen.

### Sicherheit im Arbeitsbereich

- Verwenden Sie das Produkt nur in sauberen und gut beleuchteten Bereichen.
- Verwenden Sie das Produkt nicht in explosionsgefährdeten Gefahrenbereichen oder in Bereichen, in denen entflammbare Flüssigkeiten, Gase oder Staubpartikel vorhanden sind.
- Die Person, die das Gerät nutzt, ist verantwortlich für den Schutz anderer in dem Arbeitsbereich befindlicher Personen. Verwenden Sie das Gerät niemals, wenn sich andere, insbesondere Kinder oder Tiere, in der Nähe befinden.
- Dieses Gerät ist ein elektrisches Produkt. Es ist daher wichtig, dass es niemals in Kontakt mit Wasser kommt oder in nasser Umgebung verwendet wird.

## Verwendung und Wartung des Produkts

- Dieses Gerät darf nur für die in dieser Bedienungsanleitung beschriebenen Arbeiten verwendet werden.
- Verwenden Sie nur Original-Ersatzteile. Die Montage nicht genehmigter Teile kann zu einem erhöhten Risiko führen und ist daher nicht rechtmäßig. Es wird keinerlei Haftung für Unfälle oder andere Schäden übernommen, die infolge der Verwendung von nicht genehmigten Teilen geschehen bzw. auftreten.
- Vor der Verwendung des Geräts muss der Händler oder eine andere qualifizierte Person Sie in der Verwendung des Geräts unterweisen.
- Minderjährige dürfen das Gerät nicht verwenden.
- Das Gerät darf nur an Personen ausgeliehen werden, die über das notwendige Wissen zum korrekten Umgang mit dem Gerät verfügen. Diese Bedienungsanleitung muss unter allen Umständen mit dem Gerät aufbewahrt werden.
- Das Gerät darf nur von Personen verwendet werden, die ausgeruht, gesund und in guter Verfassung sind. Wenn die Arbeit ermüdend ist, sollten häufigere Pausen eingelegt werden. Verwenden Sie das Gerät nicht, wenn Sie unter Alkoholeinfluss stehen.
- Tragen Sie stets eine Schutzbrille, wenn Sie das Gerät verwenden.
- Halten Sie Kinder und andere Personen mindestens 5 m vom Arbeitsbereich fern.
- Der Akku sollte immer entfernt werden, wenn
  1. Wartungsarbeiten ausgeführt werden.
  2. das Gerät unbeaufsichtigt gelassen wird.
- Während des Transports muss sich der Hauptschalter in der Stellung „Off“ (Aus) befinden.

## 2. Identifizierung des Geräts und der Komponenten

### Siehe Abb. 1

1. Akku\*
2. Motor Gehäuse
3. Oberes Blasrohr
4. Unteres Blasrohr
5. Auslöserverriegelung für Luftgeschwindigkeit

\*Akku/ladegerät ist für Solo Maschinen nicht inbegriffen.

## 3. Auspacken und Montage

1. Nehmen Sie alle Teile aus der Verpackung und legen Sie sie auf eine ebene, stabile Oberfläche.
2. Entfernen Sie sämtliches Verpackungsmaterial und etwaige Transportsicherungen.
3. Vergewissern Sie sich, dass sämtliche Teile vorhanden und nicht beschädigt sind. Wenn Sie feststellen, dass Teile fehlen oder beschädigt sind, verwenden Sie das Gerät nicht, sondern kontaktieren Sie Ihren Händler. Die Verwendung eines unvollständigen oder beschädigten Produkts stellt eine Gefahr für Personen und andere Sachwerte dar.
4. Stellen Sie sicher, dass alle für die Montage und den Betrieb des Geräts benötigten Zubehörteile vorhanden sind.
5. Montieren von Blasrohren. Drücken Sie auf die Rohr-Entriegelungstaste und schieben Sie die Rohre ineinander, sodass sie miteinander verbunden sind.

Um das Blasrohr vom Motor Gehäuse zu trennen, drücken Sie auf die Entriegelungstaste und ziehen Sie die Rohre auseinander. Siehe **Abb. 2**

6. Stecken Sie den Akku ein. Drücken Sie ihn herunter, bis Sie ein Klicken hören. Siehe **Abb. 3**
7. Den Akku entfernen Sie wieder, indem Sie auf die Akku-Verriegelungstasten drücken und den Akku nach oben ziehen. Siehe **Abb. 3**

**HINWEIS:** Entfernen Sie den Akku stets vor der Montage und Wartung.

#### 4. Akku

\*Akku und Ladegerät ist für Solo Maschinen nicht inbegriffen.

**Warnung:** Versuchen Sie nicht, den Akku zu zerlegen oder kurzzuschließen, bzw. setzen Sie ihn weder extremer Hitze noch Feuer aus, da es andernfalls zu schwerwiegenden Verletzungen oder einer dauerhaften Beschädigung des Akkus kommen kann!

Der Akku ist bei Lieferung nicht vollständig geladen.

##### Laden

- Verwenden Sie nur das Original-Ladegerät mit der Art.-Nr. 90066658 (Standard-Ladegerät) oder 90066657 (Schnellladegerät).
- Es wird geraten, den Akku vor der ersten Verwendung vollständig aufzuladen.

LED-Leuchten	Akku
Alle LEDs leuchten	Vollständig aufgeladen (75-100 %)
LED 1, LED 2, LED 3 leuchten	Zu 50 %-75 % geladen
LED 1 und LED 2 leuchten	Zu 25 %-50 % geladen
LED 1 leuchtet	Zu 0 %-25 % geladen
LED 1 blinkt	Der Akku ist leer. Laden Sie den Akku.

Hinweis: Die Anzeigeleuchten dienen nur zur indikativen Anzeige und sind keine präzisen Leistungsangaben.

**Wichtig:** Zum Schutz des Akkus vor Tiefenentladung stoppt das Gerät, wenn der Akku fast leer ist. Das Gerät darf nach einer automatischen Abschaltung nicht wieder gestartet werden. Andernfalls kann der Akku beschädigt werden. Der Akku muss vor dem Fortsetzen der Arbeit aufgeladen werden.

#### 5. Ladegerät

Es dauert ca. 75/120 min, bis der Akku (2,5/4.0-Ah-Akku) vollständig geladen ist.

Ein Schnellladegerät (30/50 min) kann separat bei Ihrem Händler vor Ort oder über die Website [www.texas.dk](http://www.texas.dk) bezogen werden.  
Art.-Nr. 90066657

- Verwenden Sie nur das Original-Ladegerät, das im Lieferumfang des Produkts enthalten ist. Versuchen Sie nicht, andere Arten von Akkus als die Original-Akkus mit der Art.-Nr. 90066660

(2,5 Ah) oder 90066659 (4,0 Ah) mit dem Ladegerät aufzuladen.

- Bewahren Sie das Ladegerät an einem trockenen und warmen Ort (10-25 °C) auf und verwenden Sie es nur in geschlossenen Räumen. Es darf nur an eine normale 230-V-AC-Steckdose angeschlossen werden.
- Es wird geraten, den Akku vor der ersten Verwendung vollständig aufzuladen.
- Die Oberfläche des Akkus kann sich während des Ladevorgangs erwärmen. Dies ist normal.
- Decken Sie den Akku oder das Ladegerät während des Ladevorgangs nicht. Achten Sie auf eine freie Luftzirkulation.

Setzen Sie den Akku in die Schlitze im Ladegerät ein und schieben Sie ihn, bis er einrastet.

Am Ladegerät zeigen 4 Leuchten den Status und den Ladezustand des Akkus an.

- **Leuchtet durchgehend rot:** Das Ladegerät ist ladebereit, es ist jedoch kein Akku angeschlossen.
- **Blinkt rot:** Batteriefehler oder Überhitzung (lassen Sie einen warmen Akku vor dem Aufladen immer abkühlen)
- **Blinkt grün:** Der Akku wird geladen.
- **Leuchtet durchgehend grün:** Der Akku ist voll geladen und muss aus dem Ladegerät entfernt werden.

**Wichtig:** Das Ladegerät stoppt, wenn der Akku vollständig geladen ist. Es wird jedoch nicht empfohlen, den Akku länger als 24 Stunden im Ladegerät zu belassen.

Es wird empfohlen, den Akku vollständig zu entladen und dann vollständig aufzuladen, wann immer dies möglich ist, um die Leistungsfähigkeit des Akkus zu steigern. Eine Teilladung führt jedoch nicht zu einer Beschädigung des Akkus.

Zum Entfernen des Akkus aus dem Ladegerät drücken Sie den Knopf herunter und ziehen Sie den Akku heraus.

Während der Winterlagerung sollte der Akku teilweise geladen und auf eine Temperatur von 10-20 °C gehalten werden. Achten Sie darauf, dass die Belüftungsöffnungen sauber und schmutzfrei sind.

#### 6. Kleidung

Tragen Sie während des Betriebs des Geräts enganliegende Arbeitskleidung, Arbeitshandschuhe aus kräftigem Stoff, Gehörschutz, Schutzbrille und Stiefel mit rutschfesten Sohlen.

#### 7. Verwenden

Vergewissern Sie sich vor der Verwendung, dass der Akku korrekt eingesetzt und die Akkusperre eingerastet ist.

Drehen Sie zum Starten des Geräts auf den Auslöserverriegelung für Luftgeschwindigkeit. Siehe Abb 4

Die Blaskgeschwindigkeit kann durch Einstellung der Auslöserverriegelung für Luftgeschwindigkeit auf einer bestimmten Stufe arretiert werden.

## 8. Wartung

**⚠ Vor der Ausführung etwaiger Service- und Wartungsarbeiten muss die Stromversorgung unterbrochen werden, d. h. der Akku muss aus dem Gerät entfernt werden.**

- Entfernen Sie den Akku vor der Reinigung und Lagerung des Geräts.
- Prüfen Sie, ob der Lufteinlass nicht durch Blätter oder Schmutzpartikel blockiert ist. Ein verstopfter Lufteinlass verringert die Blaskapazität und erhöht die Gefahr einer Überhitzung des Motors.
- Reinigen Sie das Gehäuse und andere Teile mit einem milden Reinigungsmittel und einem feuchten Tuch. Verwenden Sie keinesfalls aggressive Reinigungs- oder Lösungsmittel.
- Verhindern Sie, dass Wasser in das Gerät eindringen.
- Bewahren Sie den Laubbläser trocken und außerhalb der Reichweite von Kindern auf. Den Akku entfernen.

## 9. Spezifikationen

Modell	LBX4000
Akkutyp	Lithium-Ionen-Akku
Akku-Bemessungsspannung	40V
Kapazität	2.5 Ah & 4.0 Ah
Max Luftgeschwindigkeit	126 km/s
Nettogewicht (nur Gerät)	1,6 kg

## 10. Garantiebedingungen und -bestimmungen

Der Garantiezeitraum beträgt in EU-Ländern für private Endabnehmer zwei (2) Jahre. Bei Produkten, die zur kommerziellen Nutzung verkauft werden, beträgt der Garantiezeitraum hingegen nur ein (1) Jahr. Die Garantie deckt Material- und/oder Herstellungsmängel ab.

### Beschränkungen und Anforderungen

Normale Abnutzung und der Austausch von Verschleißteilen sind NICHT von der Garantie abgedeckt.

Folgende Verschleißteile sind NICHT für mehr als 12 Monate von der Garantie abgedeckt:

- Gebläse
- Rohr
- Geschwindigkeitsdüse
- Akku: Wird der Akku nicht ordnungsgemäß gelagert (d. h. frostfrei und alle 3 Monate geladen), kann die Haltbarkeit nur für 6 Monate garantiert werden.

**Die Garantie deckt KEINE Schäden/Mängel ab, die verursacht wurden durch:**

- fehlende Service- und Wartungsarbeiten
- strukturelle Änderungen
- Einsatz unter ungewöhnlichen externen Bedingungen
- unsachgemäße Verwendung oder Überlastung des Geräts
- die Nutzung von anderen als Original-Ersatzteilen
- andere Bedingungen, für die Texas nicht verantwortlich gemacht werden kann

Ob es sich um einen Garantiefall handelt, wird von einem autorisierten Service-Center von Fall zu Fall entschieden. Ihr Beleg ist Ihr Garantieschein, daher sollten Sie diesen stets sicher aufbewahren.

**DENKEN SIE DARAN:** Bei der Bestellung von Ersatzteilen und etwaigen Anfragen hinsichtlich einer Garantiereparatur sind die Artikelnummer (z. B. 90063XXX), das Jahr und die Seriennummer bereitzustellen.

*\* Wir behalten uns das Recht vor, die Bedingungen zu ändern, und übernehmen keinerlei Verantwortung für etwaige Druckfehler.*

## IT - Indice

Pittogrammi di Sicurezza.....	2
Illustrazioni .....	3
1. Sikkerhed .....	4
1. Norme di sicurezza.....	13
2. Identificazione della macchina e dei componenti ...	13
3. Disimballaggio e montaggio .....	13
4. Batteria.....	14
6. Utilizzo.....	14
7. Abbigliamento .....	14
8. Manutenzione.....	15
9. Specifiche tecniche .....	15
10. Termini e condizioni di garanzia .....	15
11. Risoluzione dei problemi .....	16
Dichiarazione di conformità UE .....	17

### Ricambi

La lista dei ricambi di ogni macchinario è disponibile sul sito web **www.texas.dk**. Se riuscite a trovare il ricambio autonomamente questo renderà la riparazione più veloce.

Per l'acquisto di parti di ricambio, contattare il proprio rivenditore Texas di zona.

## 1. Norme di sicurezza

### Come leggere il manuale

Leggere attentamente questo manuale di istruzioni, in particolare le avvertenze di sicurezza contrassegnate dal simbolo:



Quando si utilizza il prodotto, le istruzioni di sicurezza devono essere seguite scrupolosamente. Leggere attentamente questo manuale prima di avviare la macchina. Assicurarsi di sapere come arrestare e spegnere il motore in caso di incidente. Tutte le istruzioni relative alla sicurezza e alla manutenzione della macchina sono per la vostra sicurezza.

Le avvertenze, le precauzioni e le istruzioni fornite in questo manuale, non possono coprire tutte le situazioni in cui il prodotto può essere utilizzato. L'utente deve quindi mostrare buon senso e cautela nell'utilizzo del prodotto.

### Sicurezza nella zona di lavoro

- Utilizzare il prodotto solo in ambienti puliti e ben illuminati
- Non utilizzare il prodotto in aree con pericolo di esplosione o dove sono presenti fluidi, gas o polveri infiammabili.
- La persona che utilizza la macchina è responsabile nei confronti delle altre persone presenti nell'area di lavoro. Non utilizzare mai la macchina in presenza di altre persone, in particolare bambini o animali.
- Questa macchina è un prodotto elettrico. È quindi importante che non venga a contatto con l'acqua o che venga utilizzato in ambienti umidi.

### Uso e manutenzione del prodotto

- Questa macchina non deve essere utilizzata per lavori diversi da quelli descritti in questo manuale.
- Utilizzare solo ricambi originali. Il montaggio di parti

non originali può comportare un aumento del rischio e pertanto non è legale. Si declina ogni responsabilità per incidenti o altri danni avvenuti a causa dell'utilizzo di ricambi o accessori non originali.

- Prima di utilizzare la macchina, il rivenditore o altra persona qualificata deve istruirvi sul suo uso.
- I minorenni non devono utilizzare la macchina.
- La macchina può essere prestata solo a persone che sappiano farla funzionare. Questo manuale dovrebbe accompagnare la macchina in ogni circostanza.
- La macchina può essere utilizzata solo da persone riposate, in buona salute e in forma. Se il lavoro è faticoso, dovrebbero essere effettuate frequenti soste. Non utilizzare la macchina sotto l'effetto dell'alcool.
- Indossare sempre una protezione per gli occhi quando si utilizza la macchina.
- Tenere bambini e altre persone a una distanza di almeno 5 metri dall'area di lavoro.
- La batteria deve sempre essere rimossa quando:
  1. viene effettuata la manutenzione.
  2. la macchina viene lasciata incustodita.
- Durante il trasporto l'interruttore principale deve essere spento.

## 2. Identificazione della macchina e dei componenti

### Vedi figura 1

1. Batteria\*
2. Corpo macchina
3. Tubo superiore
4. Tubo inferiore
5. Selettore di velocità variabile

## 3. Disimballaggio e montaggio

1. Disimballare tutte le parti e appoggiarle su una superficie piana e stabile.
2. Rimuovere tutti i materiali di imballaggio e i dispositivi di spedizione.
3. Assicurarsi alla consegna che il contenuto della scatola sia completo e privo di danni. In caso di parti mancanti o danneggiate, non utilizzare il prodotto ma contattare il proprio rivenditore. L'utilizzo di un prodotto incompleto o danneggiato rappresenta un pericolo per persone e cose.
4. Assicurarsi di disporre di tutti gli accessori necessari per il montaggio e il funzionamento.
5. Montare i tubi del soffiatore. Premi il pulsante di rilascio del tubo e spingi i tubi insieme, in modo che si blocchino insieme. Per separare il tubo del soffiatore dall'alloggiamento nel corpo macchina premere il pulsante di rilascio e separare i tubi.  
**Vedi figura 2**
6. Collegare la batteria, spingendola verso il basso fino a sentire un clic **Vedi Fig. 3**
7. Rimuovere la batteria spingendo verso il basso i pulsanti di blocco della batteria e tirando verso l'alto **Vedere Fig. 3**  
**NOTA** : Rimuovere sempre la batteria prima del montaggio e della manutenzione.

#### 4. Batteria

---

**Avvertenza:** non tentare di smontare, cortocircuitare o esporlo a fonti di calore o fuoco diretto, in quanto può causare seri problemi e danni permanenti alla batteria!

La batteria non è completamente carica al momento della consegna.

##### Ricarica

- Utilizzare solo il caricabatterie originale con art. no. 90066658 (caricatore standard) o 90066657 (caricatore rapido).
- Prima di utilizzare la batteria per la prima volta, si consiglia di caricarla completamente.

Luci LED	Pacco batteria
Tutti i LED sono accesi	Completamente addebitato (75-100%).
LED 1, LED 2, LED 3 sono accesi.	Il pacco batteria è carico al 50%-75%.
LED 1, LED 2 sono accesi.	Il pacco batteria è carico al 25%-50%.
Il LED 1 è acceso	Il pacco batteria è carico allo 0%-25%.
Il LED 1 lampeggia	La batteria è scarica. Carica la batteria .

Nota: le spie luminose solo forniscono informazioni indicative sullo stato della carica della batteria.

**Importante:** per proteggere la batteria dallo scaricamento totale, la macchina si arresterà quando la batteria è quasi scarica.

La macchina non deve essere riavviata dopo lo spegnimento automatico, in quanto potrebbe danneggiare la batteria. La batteria deve essere ricaricata prima che il lavoro possa continuare.

Per ulteriori informazioni, consultare il manuale dell'utente fornito con la batteria.

#### 5. Caricabatterie

---

Una ricarica completa richiede circa 75/120 min (batteria 2,5/4,0 Ah).

Un caricabatterie extra rapido (30/50 min a seconda delle dimensioni della batteria) è venduto separatamente presso il vostro centro Texas di zona art. no. 90066657

- Utilizzare solo il caricabatterie originale, non tentare di caricare altri tipi di batterie nei caricabatterie diverse dalla batteria originale con art. no. 90066660 (2,5Ah) o 90066659 (4,0Ah).
- Conservare il caricabatterie in un ambiente asciutto e caldo (10-25 gradi C) e utilizzarlo solo al coperto. Va collegato ad una normale presa da 230V AC.
- Prima di utilizzare la batteria per la prima volta, si consiglia di caricarla completamente.
- La superficie della batteria può riscaldarsi durante la ricarica. E' normale.
- Non coprire la batteria o il caricabatterie durante la ricarica. Consentire la libera ventilazione dell'aria.

Inserire la batteria negli slot del caricabatterie e farla scorrere in posizione finché non si blocca.

Ci sono 4 luci sul caricabatterie che indicano lo stato di carica della batteria

- **Luce rossa fissa:** il caricabatterie è pronto per la ricarica, ma non è collegata alcuna batteria.
- **Luce rossa lampeggiante:** batteria guasta o surriscaldata (lasciare sempre raffreddare una batteria calda prima di caricarla).
- **Luce verde lampeggiante:** la batteria è in carica.
- **Luce verde costante:** la batteria è completamente carica.

**Importante:** il caricabatterie si fermerà quando la batteria sarà carica. Tuttavia, non è consigliabile lasciare la batteria in carica per più di 24 ore. Si consiglia di scaricare completamente la batteria e caricarla completamente quando possibile, in quanto può aumentare la durata di vita della batteria. Ma la carica parziale non danneggerà la batteria.

Per rimuovere la batteria dal caricabatterie, tenere premuto il pulsante ed estrarre la batteria.

Prima del rimessaggio invernale, la batteria deve essere caricata completamente e mantenuta calda a 10-20 gradi C. Ricaricarla ogni 3 mesi. Assicurarsi di mantenere i fori di raffreddamento puliti e privi di sporcizia.

Conservare il caricabatterie al coperto tra 5 e 25 gradi C.

#### 6. Utilizzo

---

Prima dell'uso, assicurarsi che la batteria sia inserita correttamente nel suo slot.

Per avviare il soffiatore premere il selettore di velocità variabile Vedi Fig. 4 in avanti.

La velocità di soffiaggio può essere regolata impostando la manopola della velocità variabile in qualsiasi posizione desiderata Vedere Fig.9

#### 7. Abbigliamento

---

Quando si utilizza la macchina, indossare abiti da lavoro attillati, guanti da lavoro robusti, protezioni acustiche, occhiali di sicurezza e stivali con soles antiscivolo.

## 8. Manutenzione

**⚠ Prima di eseguire qualsiasi intervento di assistenza e manutenzione, è necessario scollegare l'alimentazione, ovvero rimuovere la batteria dall'utensile.**

- Rimuovere la batteria prima di pulire e riporre la macchina.
- Verificare che la presa d'aria non sia ostruita da foglie o sporcizia. Una presa d'aria ostruita riduce la capacità di soffiaggio e aumenta il rischio di surriscaldamento del motore.
- Pulire l'alloggiamento e le altre parti con un detergente delicato e un panno umido. Non utilizzare mai detersivi o solventi aggressivi.
- Evitare che l'acqua penetri nella macchina.
- Conservare il soffiatore in un luogo asciutto e fuori dalla portata dei bambini. Rimuovere la batteria.

## 9. Specifiche tecniche

Modello	LBX4000
Tipo di batteria	Ioni di litio
Tensione nominale della batteria	40 V
Capacità	2,5 Ah e 4,0 Ah
Velocità massima dell'aria	126 Km/h
Peso netto (senza batteria)	1,6 kg

## 10. Termini e condizioni di garanzia

Il periodo di garanzia è di 2 anni per gli utenti finali privati nei paesi dell'UE. I prodotti venduti per uso commerciale hanno solo un periodo di garanzia di 1 anno.

La garanzia copre i difetti di materiale e/o di fabbricazione.

### Restrizioni e requisiti

La normale usura e la sostituzione delle parti soggette ad usura NON sono coperte dalla garanzia.

Parti soggette a usura NON coperte da più di 12 mesi:

- Fan
- Tubo
- Ugello di velocità
- Batteria: se la batteria non viene conservata correttamente (al riparo dal gelo e ricaricata ogni 3 mesi), la durata è garantita solo per 6 mesi .

### La garanzia NON copre danni/guasti causati da:

- Mancanza di servizio e manutenzione
- Modifiche strutturali
- Esposizione a condizioni esterne insolite
- Se la macchina è stata utilizzata in modo improprio o sovraccaricata
- Utilizzo di ricambi non originali.
- Altre condizioni in cui il Texas non può essere ritenuto responsabile.

Se un caso è una richiesta di garanzia o meno è determinato in ogni caso da un centro di assistenza autorizzato. La tua ricevuta è la tua nota di garanzia, perché dovrebbe essere sempre conservata al sicuro.

**RICORDA:** L'acquisto di parti di ricambio così come ogni richiesta di riparazione in garanzia, art. numero (ad es. 90063XX), anno e numero di serie devono essere sempre indicati.

*\* Ci riserviamo il diritto di modificare le condizioni e non ci assumiamo alcuna responsabilità per eventuali errori di stampa.*



## 11. Fejlfinding

Løvbleseren virker ikke	Er batteriet sat korrekt i løvblæseren?	Skub batteriet på plads
	Er batteriet afladet?	Oplad batteriet
	Er batteriet defekt?	Kontakt Texas eller et serviceværksted.
	Er løvblæseren defekt?	

## 11. Troubleshooting

Blower does not	Battery not slotted in correctly?	Slot battery into place
	Battery pack discharged?	Charging the battery pack
	Battery pack defective?	Contact Texas customer service or service workshop
	Is the device defective?	

## 11. Fehlersuche

Gerät funktioniert nicht	Akku ist nicht richtig eingelegt?	Akku in richtige position einlegen
	Akku ist entladen?	Akku aufladen
	Akku ist defekt?	Wenden Sie sich an den Texas-Kundendienst oder ein Servicecenter
	Gerät ist defekt?	

## 11. Risoluzione dei problemi

Soffiatore non si avvia	Batteria non inserita correttamente?	Inserire la batteria in posizione
	Batteria scarica?	Ricarica della batteria
	Batteria difettosa?	Rivolgeris al centro assistenza Texas più vicino
	Il dispositivo è difettoso?	

**EU Overensstemmelseserklæring**  
**EC Declaration of conformity**  
**EU Konformitätserklärung**  
**Dichiarazione di conformità UE**

**DK**  
**GB**  
**DE**  
**IT**



Fabrikant • Manufacturer • Hersteller • Produttore

**Texas Andreas Petersen A/S**

Erklærer herved at materiel • Hereby certifies that the following • erklært hermit, dass der folgende • Con la presente certifica che quanto segue

Løvblæser batteri • Leaf blower battery • Akku-Laubbläser • Soffiatore per foglie batteria

**LBX4000**

Er fremstillet i overensstemmelse med følgende direktiver • Is in compliance with the specifications of the machine directive and subsequent modifications • den Spezifikationen der Gerärichtlinie und nachfolgenden Abänderungen entspricht • è conforme alle specifiche della direttiva macchine e successive modifiche

**2006/42/EC - 2014/30/EU - 2000/14/EC amended by 2005/88/EC**

Materiellet er udført i overensstemmelse med følgende standarder • Conforms with the following standards • den folgenden Normen entspricht • Il materiale è realizzato in conformità con i seguenti standard

**EN 60335-1:2012+A11:2014+A13:2017+A1:2019+A2:2019+A14:2019+A15:2021,**  
**EN 50636-2-100:2014**  
**EN 55014-1:2017+A11:2020, EN 55014-2:2015,**  
**EN IEC 61000-3-2:2019, EN 61000-3-3:2013+A1:2019**

**L<sub>wA</sub>: 103 dB(A)**

**L<sub>pA</sub>: 85 dB(A)**

**Vibrations A<sub>h</sub>: 1,4 m/s<sup>2</sup>**

**Serial numbers: 2301510001 - 2512519999**

**Texas Andreas Petersen A/S**  
Knullen 22 • DK-5260 Odense S  
21.10.2022

**Responsible for documentation**  
Johnny Lolk

Johnny Lolk  
Managing Director







**TEXAS**

---

EQUIPMENT